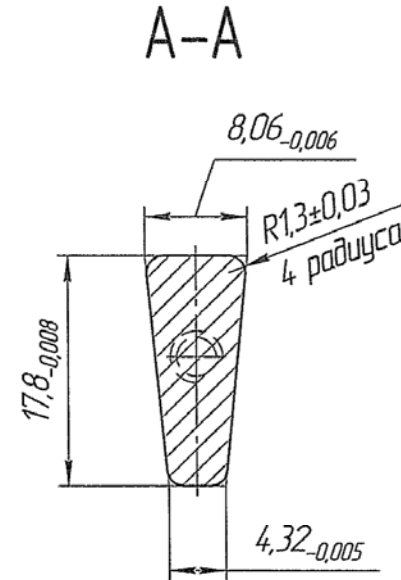
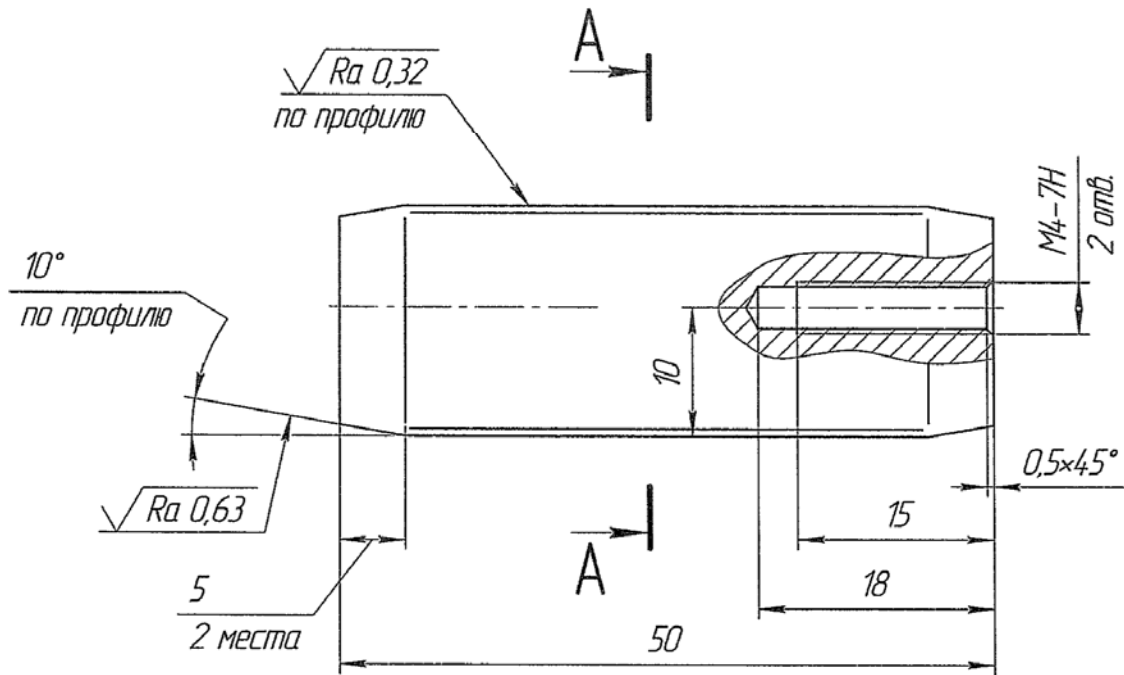


00'68'LO'W7


$\sqrt{Ra\ 2,5}$ (✓)



Код : 425 933

1. 50...55 HRC.
2. H14; h14; $\pm \frac{IT14}{2}$.
3. Маркировать на бирке: 4M.0789.00; ЦРКФ.684313.027 шрифтом 5-Пр3 ГОСТ 26.020-80.

Перв. примен.
Строч. №
Подп. и дата
Инв. № дубл.
Взам. инв. №
Подп. и дата
Инв. № подл.

				4M.0789.00				
Изм.	Лист	№ докум.	Дроб.	Лист	Калибр на профиль паза пакета статора ЦРКФ.684313.027	Лит.	Масса	Масштаб
Разраб.	Полуянов	Ор	30.12.16	30.12.16			0,04	2,5:1
Проб.	Ефремов	Ор	10.01.17	10.01.17				
Т.контр.	Жуков	Ор	10.01.17	10.01.17				
Согл.	Шароглазов	Ор	10.01.17	10.01.17				
Н.контр.	Львова	Ор	10.01.17	10.01.17				
Утв.	Бронников	Ор	10.01.17	10.01.17				
Сталь ХВГ ГОСТ 5950-2000						Лист	Листов	1
Копировал						 ЛЫСЬВА НЕФТЕМАШ Формат А3		