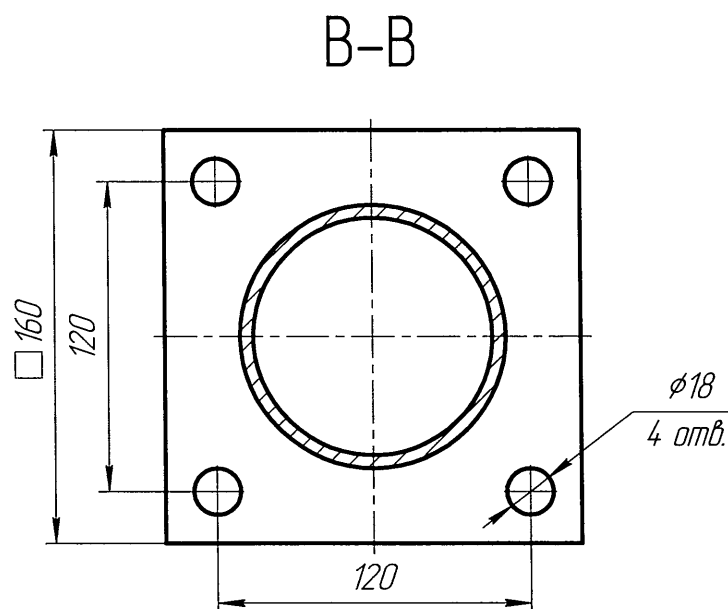
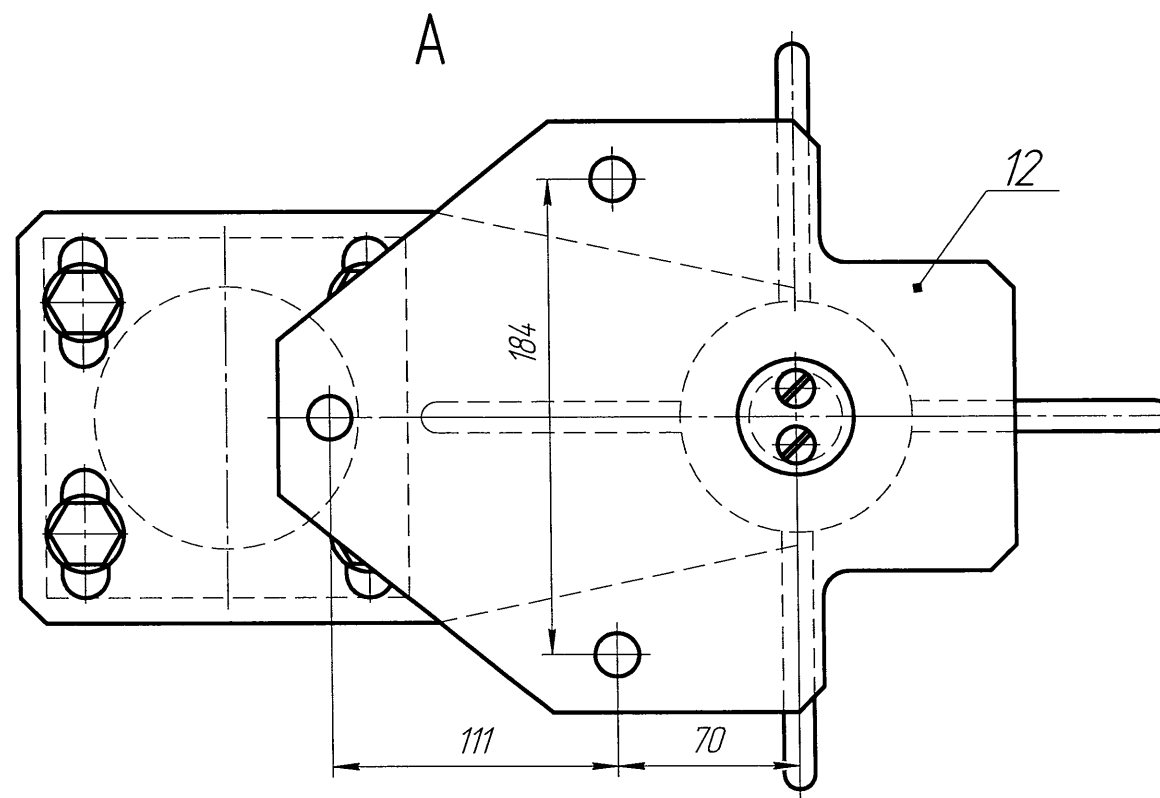
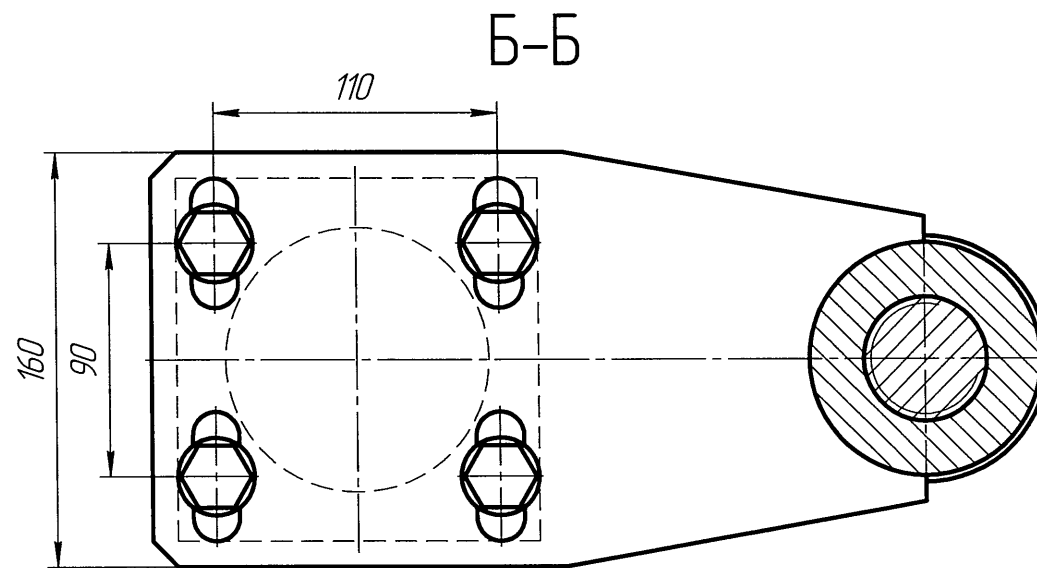
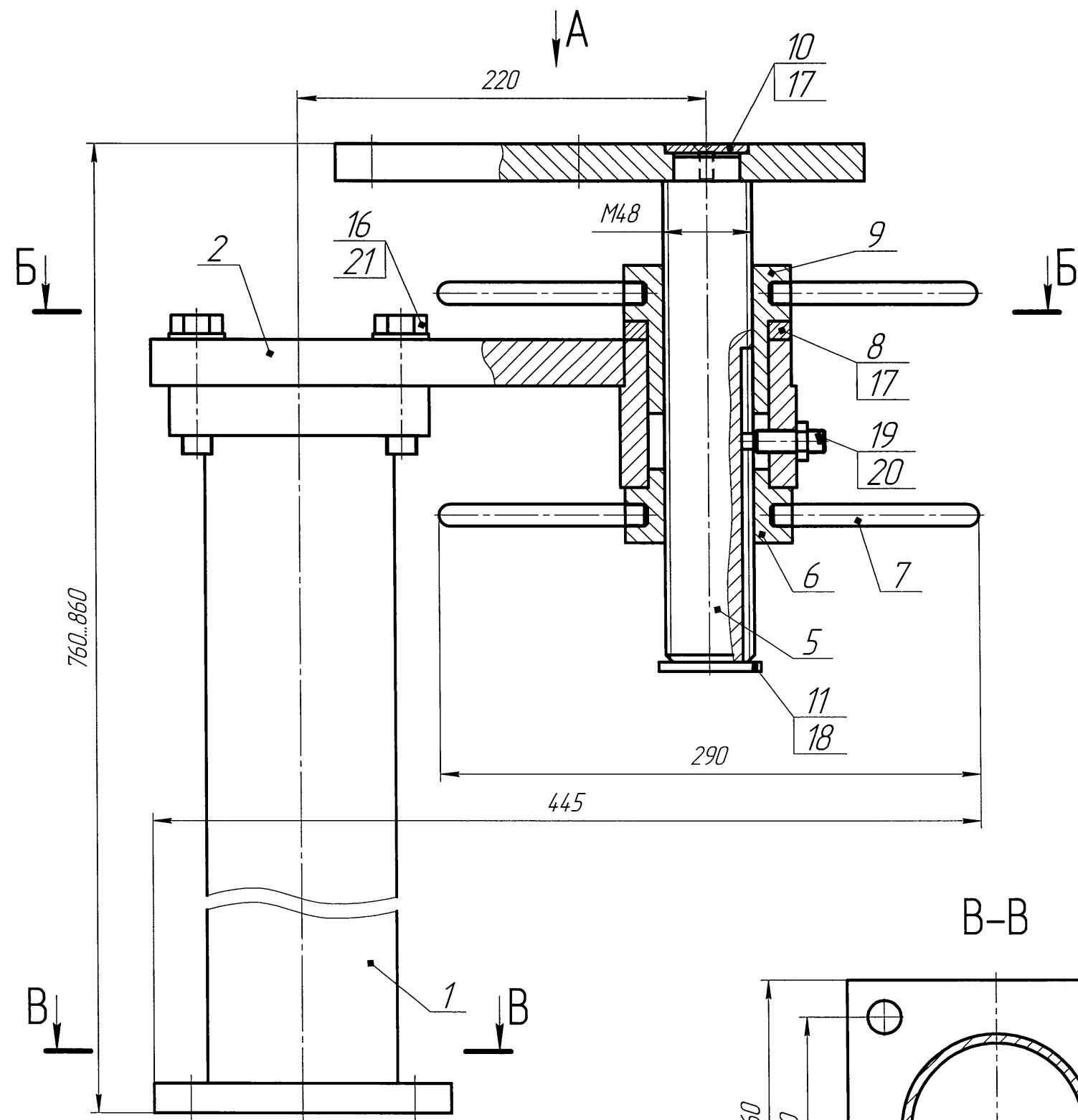


17.5715.02 СБ



1. Размеры для справок.
2. Поверхности трения винта поз. 5, шайбы поз. 8, и гаек поз. 6 и 9 смазать смазкой Пресс-солидол Ж ГОСТ 1033-79.
3. Ручки поз. 7 в гайках поз. 6 и 9 закрутить в трех точках каждую.

Лист	1
Справ. №	
Изм. №	
Взам. инв. №	
Инд. №	
Подп. и дата	
Подп. и дата	
Инд. №	

17.5715.02 СБ				Лист	Масса	Масштаб
Изм.	Лист	№ докум.	Подп.	Дата	4,5	1:2
Разраб.	Ефремов			23.02.2001		
Проб.	Субботина					
Т.контр.	Романовская					
Исконтр.	Лыцова					
Утв.	Бранников					
Стойка для тисов цепных "RID GID" ВС-810				Лист	Листов	1
Сборочный чертеж				ЛЫСЬВА НЕФТЕМАШ		

Копировал

Формат А2