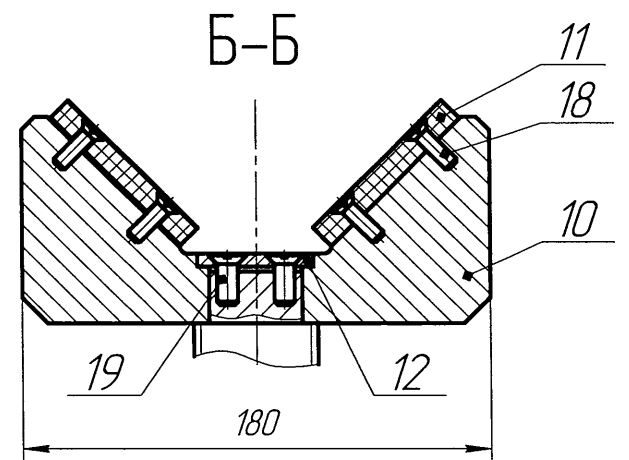
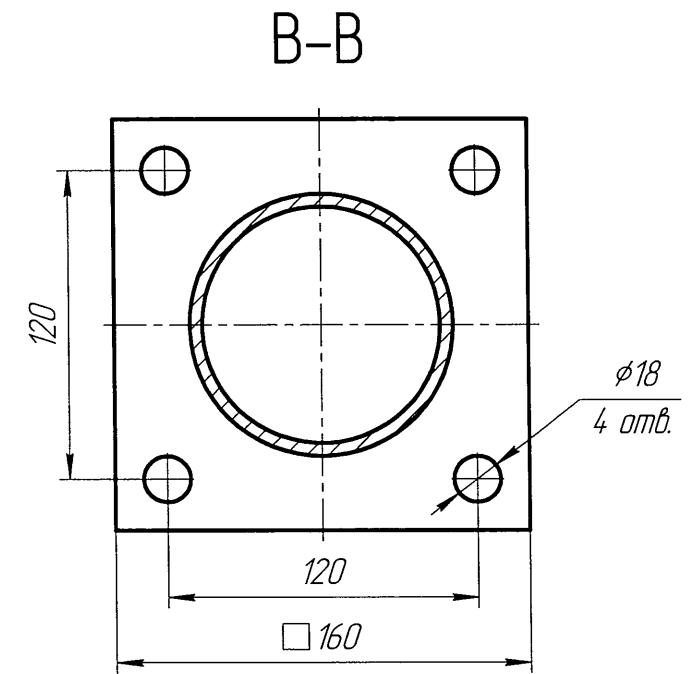
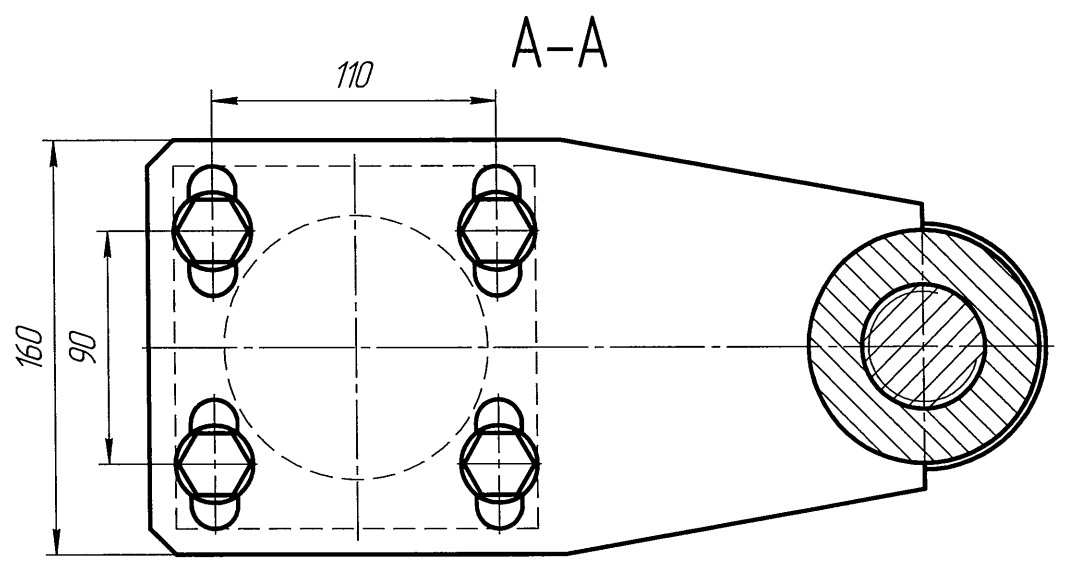
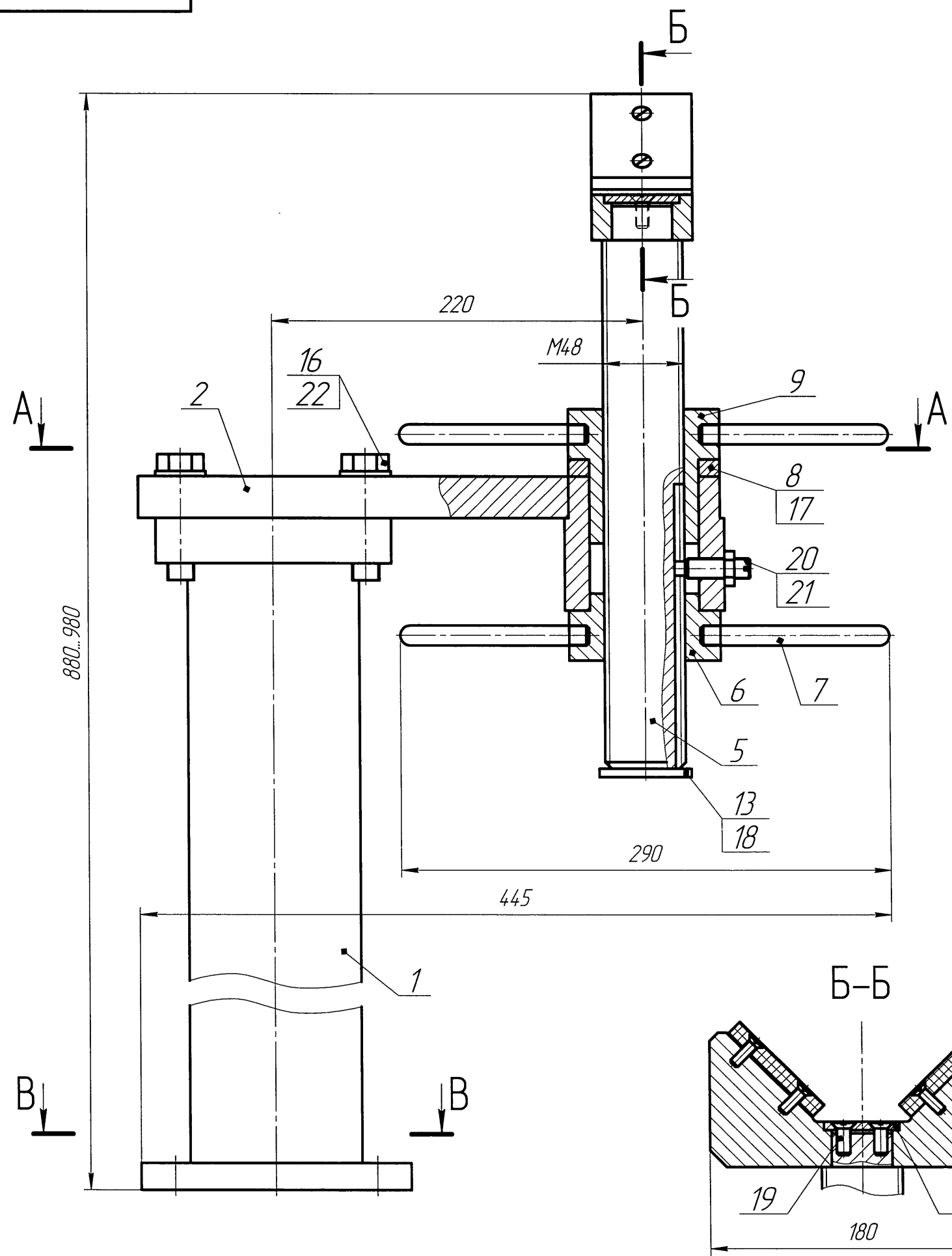


17.5715.01 СБ



1. Размеры для справок.
2. Поверхности трения шлицы поз. 5, шайбы поз. 8, и гаек поз. 6 и 9 смазать смазкой Пресс-солидол Ж ГОСТ 1033-79.
3. Ручки поз. 7 в гайках поз. 6 и 9 закернить в трех точках каждую.

Лист 1 из 1  
 Изм. № 1  
 Дата 23.10.2020  
 Подп. и дата  
 Лист 1 из 1

|                  |             |        |       |            |        |         |
|------------------|-------------|--------|-------|------------|--------|---------|
| 17.5715.01 СБ    |             |        |       | Лит        | Масса  | Масштаб |
| Стойка с призмой |             |        |       | 37,6       | 1:2    |         |
| Сборочный чертеж |             |        |       | Лист       | Листов | 1       |
| Изм              | Лист        | № док. | Подп. | Дата       |        |         |
| Разраб.          | Ефремов     |        |       | 23.10.2020 |        |         |
| Проб.            | Субботина   |        |       |            |        |         |
| Т.контр.         | Романовская |        |       |            |        |         |
| Н.контр.         | Лыцова      |        |       |            |        |         |
| Утв.             | Бранников   |        |       | 29.10.2020 |        |         |