

11.1093.01

$\sqrt{Ra 6,3}$ (✓)

Лев. полым

Справ. №

Подп. и дата

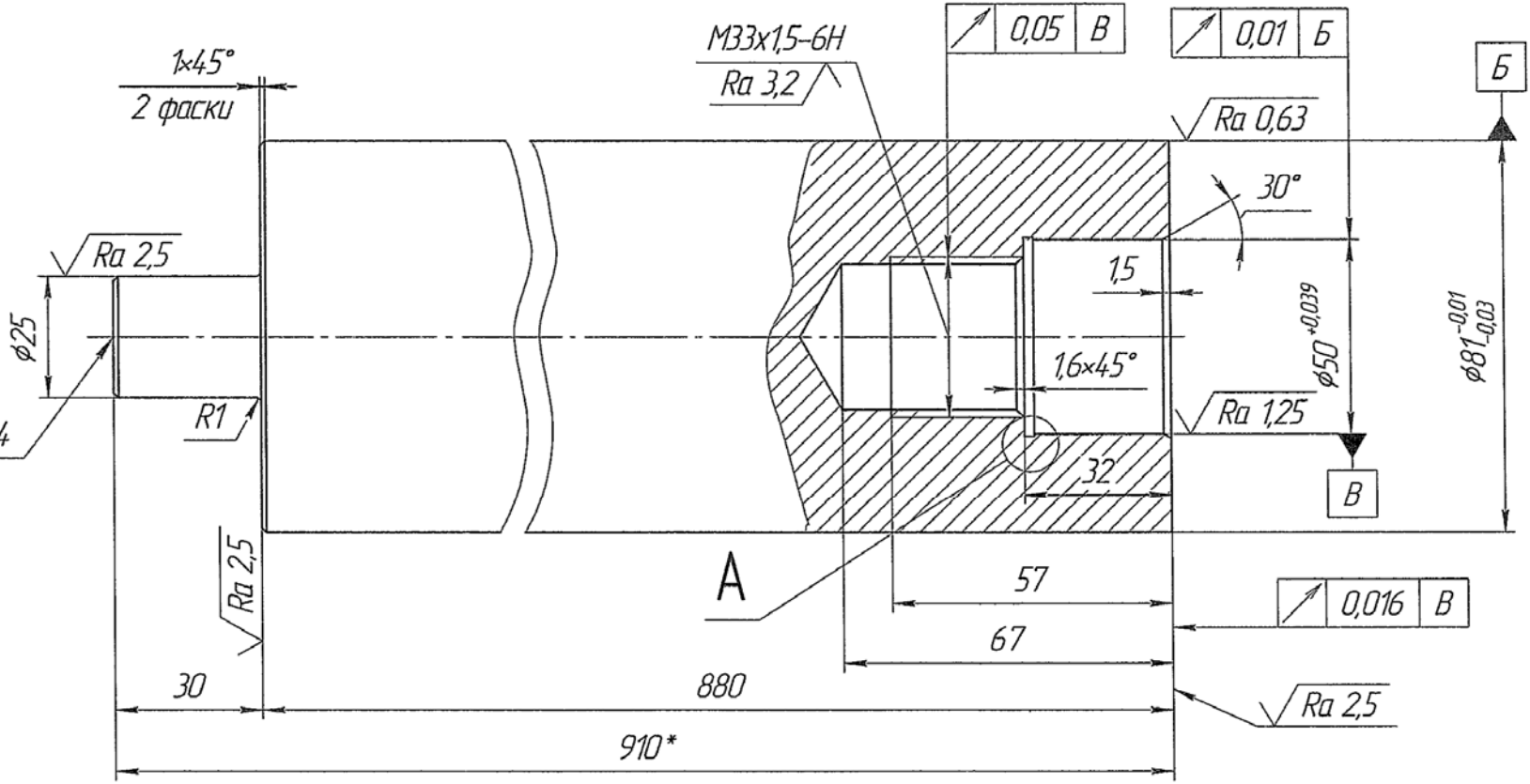
Инд. № дробл.

Взам. инд. №

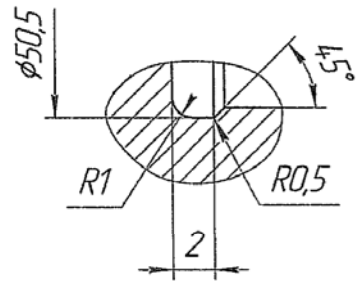
Подп. и дата

Инд. № подл.


Отв. центровое В4
ГОСТ 14034-74



A(4:1)



1. 35..40 HRC.
2. *Размер для справок.
3. H14, h14, $\pm \frac{IT14}{2}$.

				11.1093.01			
Изм./Лист	№ докум.	Дробл.	Дата	Оправка левая	Лист	Масса	Масштаб
Разраб.	Полынянов		30.12.16			34,9	1:1
Проб.	Ефремов		11.01.17		Лист		Листов 1
Т.контр.	Жуков		16.01.16				
Н.контр.	Львова		11.01.17	Сталь 40X ГОСТ 4543-71	 ЛЫСЬВА НЕФТЕМАШ		
Утв.	Бронников		16.01.17				